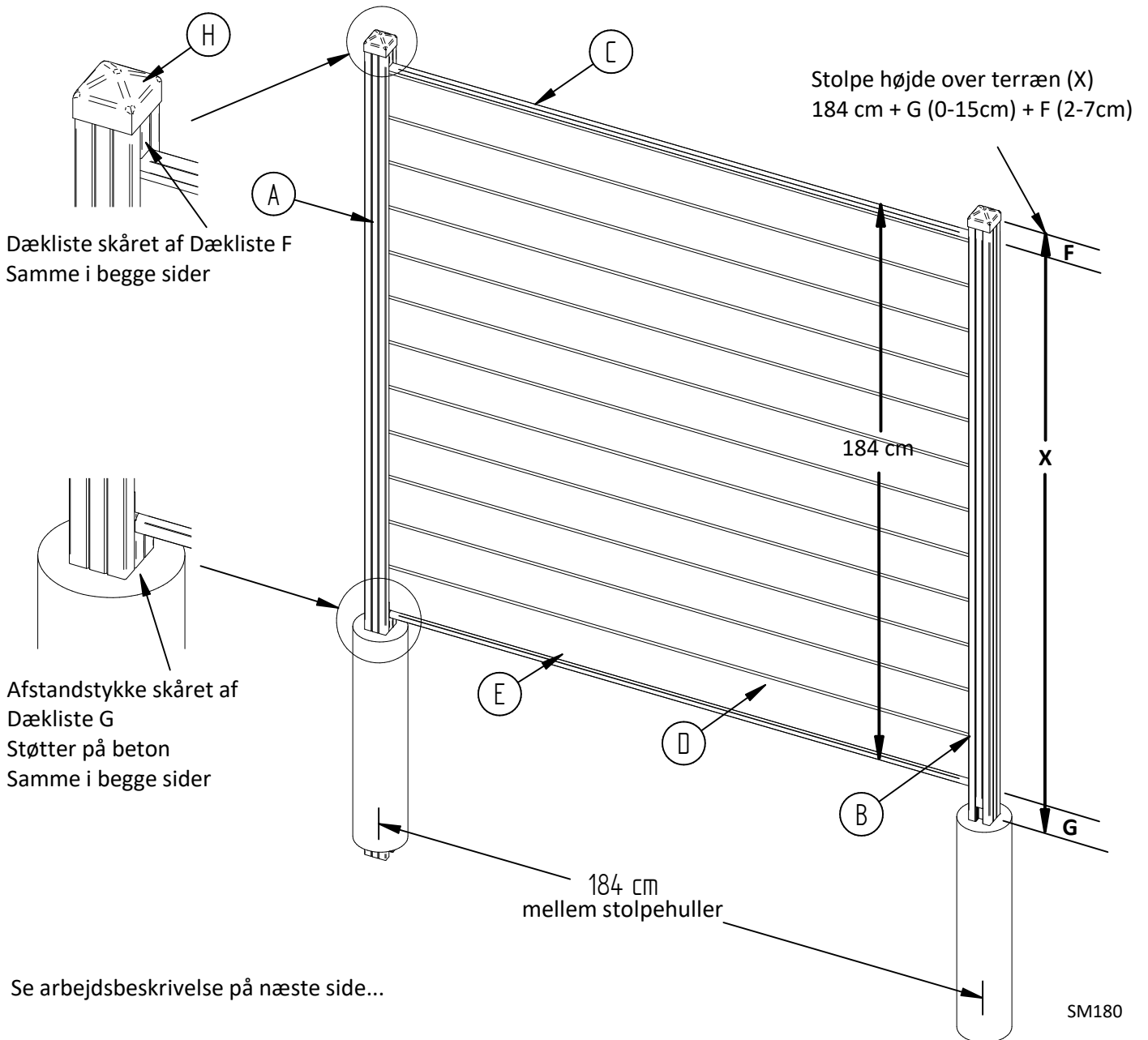
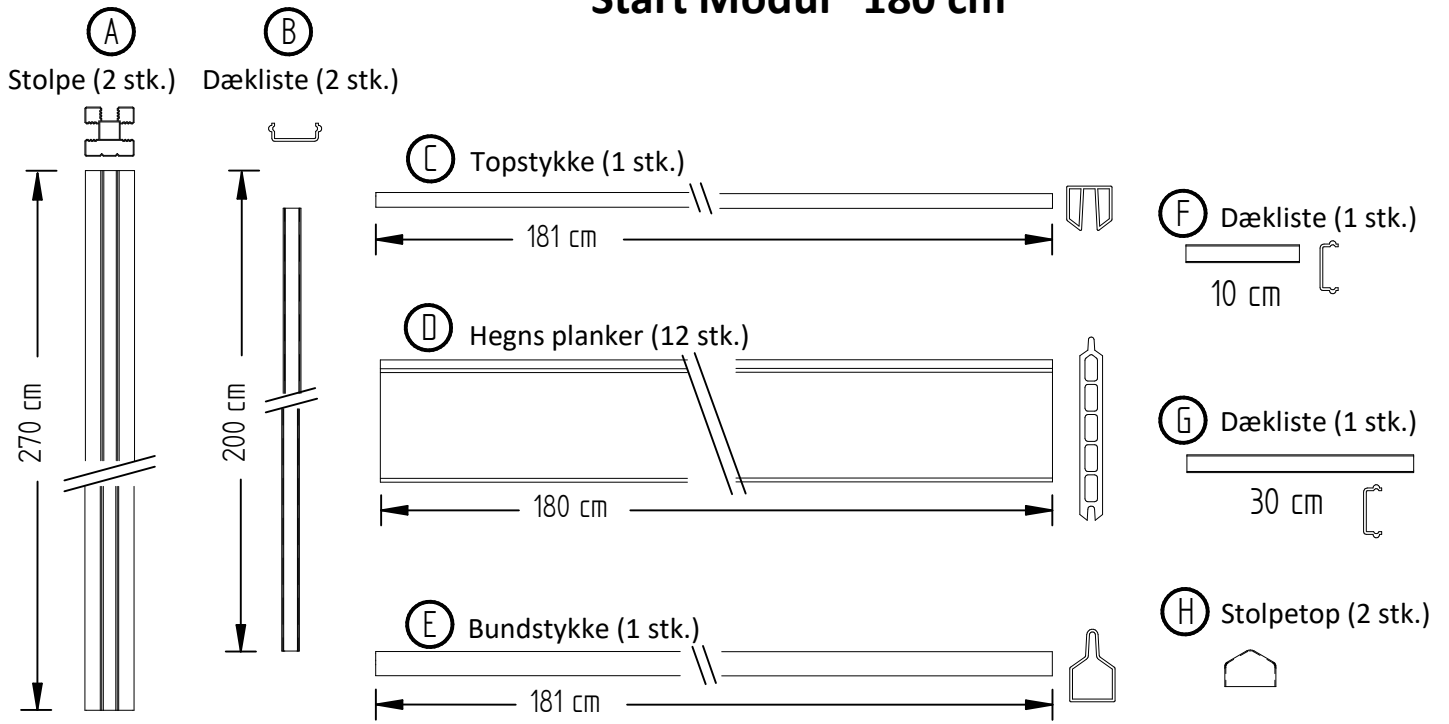


# Start Modul 180 cm



## Arbejdsbeskrivelse for opsætning af komposithegn – Startheqn 180 cm

### Støbning af stolper

1. Grav et hul til første stolpe i en dybde på 70 cm til 90 cm.\*<sup>1</sup>
2. Placer stolpen midt i hullet, og sørg for at den står i lod.\*<sup>2</sup>
3. Stolpens højde over terræn (X), bestemmes som illustreret nederst på siden.
4. Fyld hullet omkring stolpen med stolpebeton. Fyld helt op til terræn.
5. Grav hullet til næste stolpe.
6. Afstanden imellem stolperne skal være 184 cm C/C, ved planker på 180 cm.\*<sup>3</sup>
7. Sæt den anden stolpe, ved at gentage ovenstående fra punkt 2.
8. Stolpebetonen skal være hærdet, og stolpen skal stå fast inden der fortsættes til næste punkt.

### Klargøring til planker

9. Mål afstanden ved stolpen fra terræn til ønsket højde på underkant af hegn. (Se billede)
10. Afkort dækliste (G) til den målte længde.
11. Den afkortede dækliste glides ned i not, så den hviler på den støbte beton.
12. Dette gøres for begge stolper.

### Isætning af planker

13. Bundstykket glides ned i imellem stolperne, så den hviler på de afkortede dækliste.
14. Plankerne glides herefter ned imellem stolperne, én efter én, ovenpå bundstykket.
15. Topstykket glides ned ovenpå øverste planke.

### Færdiggørelse af hegnet

16. Mål afstanden fra topstykket til toppen af stolpen. (Se billede)
17. Afkort dækliste (F) til den målte længde.
18. Den afkortede dækliste glides ned i not, så den hviler på topstykket.
19. Medfølgende dækliste (B) glides ned i not på stolpen.
20. Hætten monteres på stolpen og kan evt. fastgøres med den medfølgende skrue.
21. Dette gøres for begge stolper.

\*<sup>1</sup> Første stolpe kan også monteres på mur/væg. Dette gøres ved at fastgøre stolpe med skruer ind i mur/væg.

Huller i stolpe til skruer er ikke forbered. Skruer til fastgørelse i mur/væg medfølger ikke.

\*<sup>2</sup> Fiksering af stolpe kan anbefales, så den ikke vælter eller rykker sig, imens stolpebeton endnu ikke er hærdet.

\*<sup>3</sup> Top- og bundstykke på 181 cm kan evt. bruges til at måle afstanden imellem stolper, ved at indsætte disse i not på begge stolper, og derved fås den ønskede afstand.

