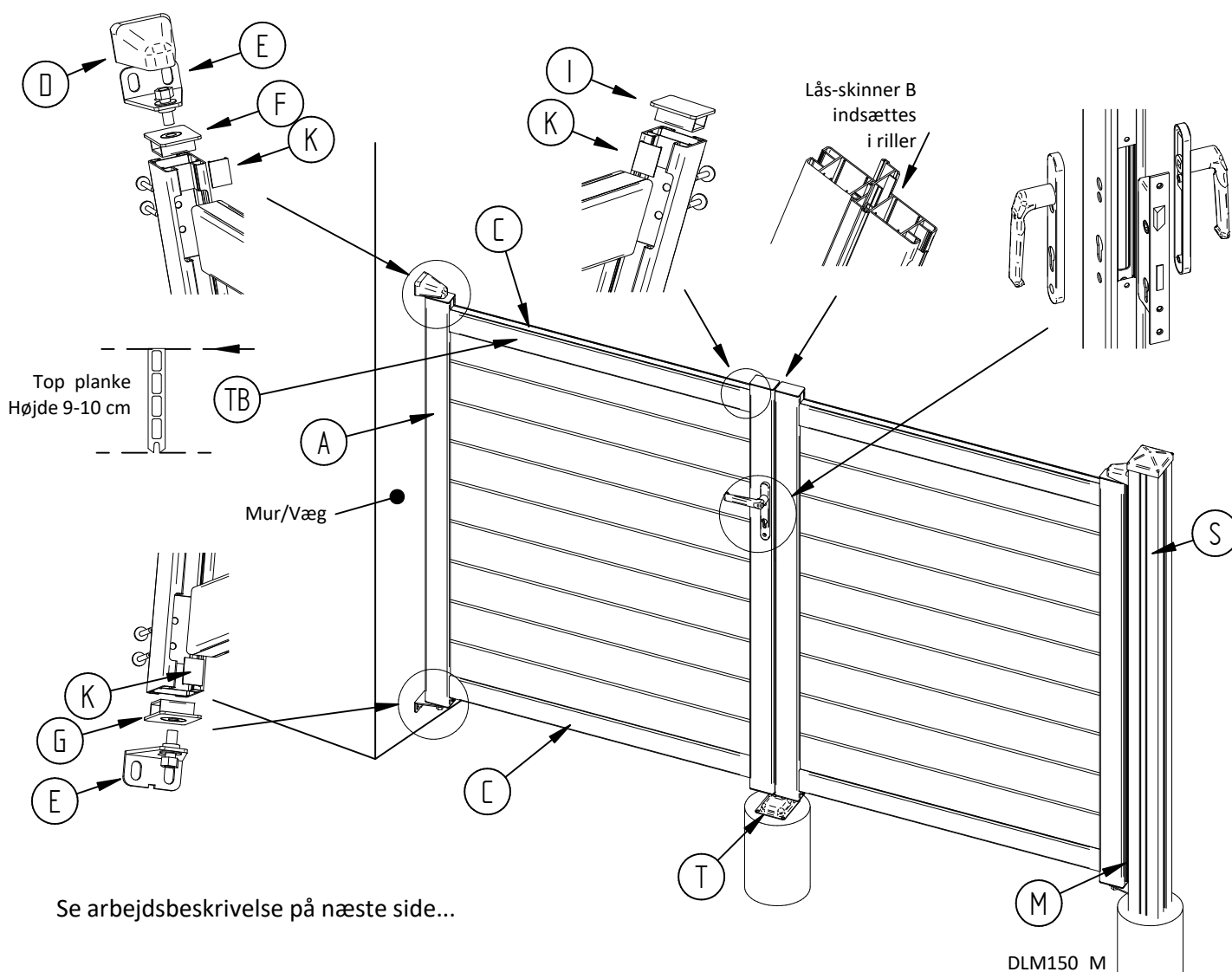
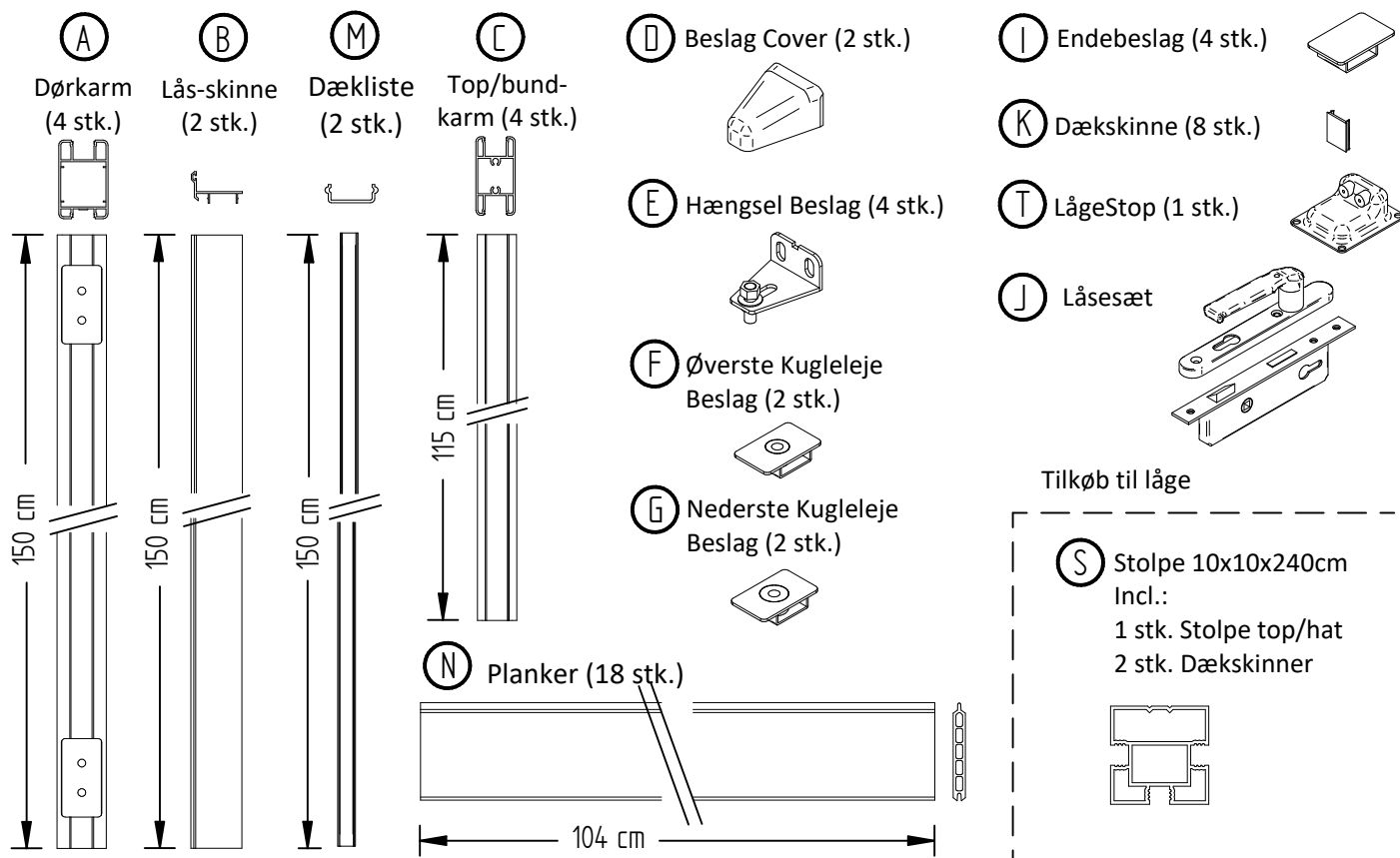


Dobbelt Låge Modul - 150 cm



Arbejdsbeskrivelse for samling af komposit dobbelt låge – 150 cm

Klargøring

1. Pak de tilhørende planker ud.
2. Sav alle plankerne, så de har en længde på 104 cm.
3. 1 stk. eller 2 stk. planker skal saves smallere, så de skal ligges til side. *1

Samling af låge modul

4. Pak kassen op, og find 2 stk. Dørkarm (A) og de 2 stk. Top/bund karme (C)
5. Monter Topkarm (C) i Dørkarm (A), som vist på billedet.
6. Monter Bundkarm (C) i Dørkarm (A), som vist på billedet.
7. Læg plankerne ind i Bundkarmen én af gangen med not nedad, på nær sidste planke.
8. Mål afstanden fra næstsidsste planke til bunden af not i Topkarm (Burde være 9-10 cm). *1
9. Sav én af de planker som er lagt til side på langs, i den målte bredde, ca. 9-10 cm bred. (TB)
10. Skub denne planke ind imellem den øverste planke og Topkarm.
11. Monter den sidste Dørkarm (A) på Top- og Bundkarm (C). (Se illustration)
12. Saml den anden låge på samme måde som den første, fra punkt 5 til 11.
13. Find de 2 lås-skiner (B), og skub dem ind i de to dørkarme(A), som er tilstødende. *2
14. Find de 2 dæklist (M), og skub dem ind i de to dørkarme(A), hvor vist på tegning.

Opsætning af låge *3

15. Find (G) og 1 stk. (E) og (K) frem.
16. Sæt Dækskinne (K) og Nederste Kugleleje Beslag (G) på Dørkarm (A) i hængsel siden.
17. Sæt Hængsel Beslag (E) i Nederste Kugleleje Beslag (G)
18. Hold lågen op imod væg/mur, hvor lågen ønskes monteres og marker hullerne i Hængsel Beslag (E)
19. Bor hullerne og monter Hængsel Beslag (E)
20. Find (F) og 1 stk. (E) og (K)
21. Sæt Dækskinne (K) og Øverste Kugleleje Beslag (F) på Dørkarm (A) i hængsel siden.
22. Sæt lågen op på det monterede Hængsel Beslag (E) og marker huller til Øverste Hængsel Beslag (E)
23. Bor huller til Øverste Hængsel Beslag (E)
24. Sæt lågen på det monterede Nederste Hængsel Beslag (E), og monter Øverste Hængsel Beslag (E)
25. Gentag punkt 14 til 23 for den anden låge.

Montering af låsekasse og greb *4

26. Sæt Låsekasse (J) ind i Dørkarm (B).
27. Sæt cylinderlås ind igennem Dørkarm (B) og Låsekasse (J) og fiksér med tilhørende skrue.
28. Håndgreb monteres og fikseres med tilhørende skrue.
29. (I) monteres øverst og nederst på Dørkarm (B) på begge låger.

*1 Den øverste planke skal saves i en bredde på 9-10 cm. Her er det vigtigt, at man holder øje med hvordan plankerne sidder, på det tilstødende hegn, således at man får plankerne til at sidde lige ud for hinanden, hvilket vil give det pæneste resultat. Denne planke på 9-10 cm kan også sættes nederst i lågen, eller fordeles på 2 stk. planker, for at få plankerne til at sidde samme højde, som tilstødende hegn.

*2 Lågerne kan åbnes begge veje, så inden du sætter disse 2 låse-skiner i, er det vigtigt at du bestemmer hvilken vej lågerne skal åbnes, og monter låse-skiner derefter.

*3 Låger kan både monteres direkte på en væg/mur, og på en hegnsstolpe, som er monteret på væg/mur. Samme princip og montering metode ved begge måder.

Ved montering imellem opsat hegn, og ikke på væg/mur, skal dette gøres på en lågestolpe (S), som skal tilkøbes. Lågen må ikke monteres på en almindelig hegnsstolpe!

*4 Lågen kan åbnes begge veje, så låsepal skal vendes korrekt.

