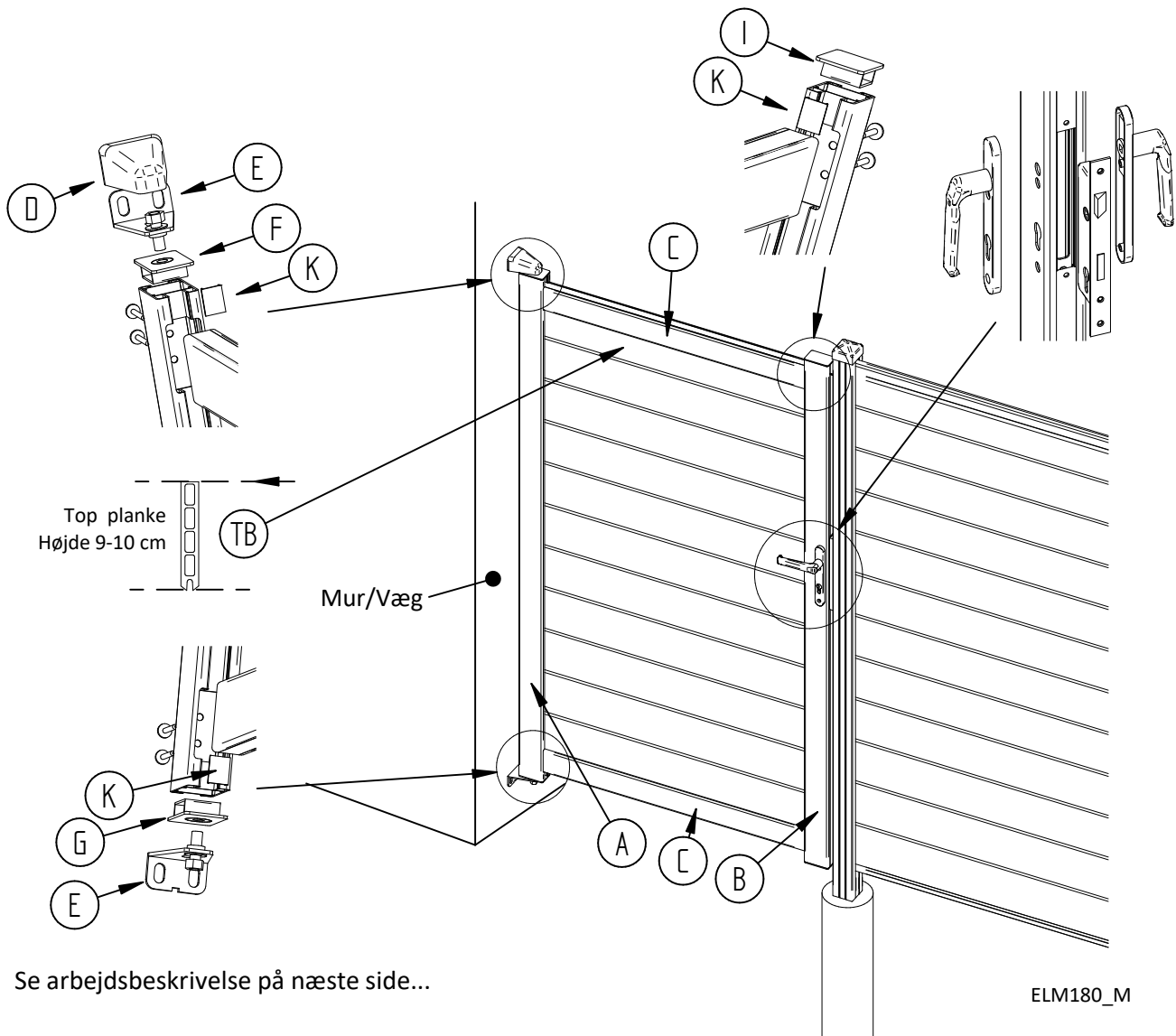
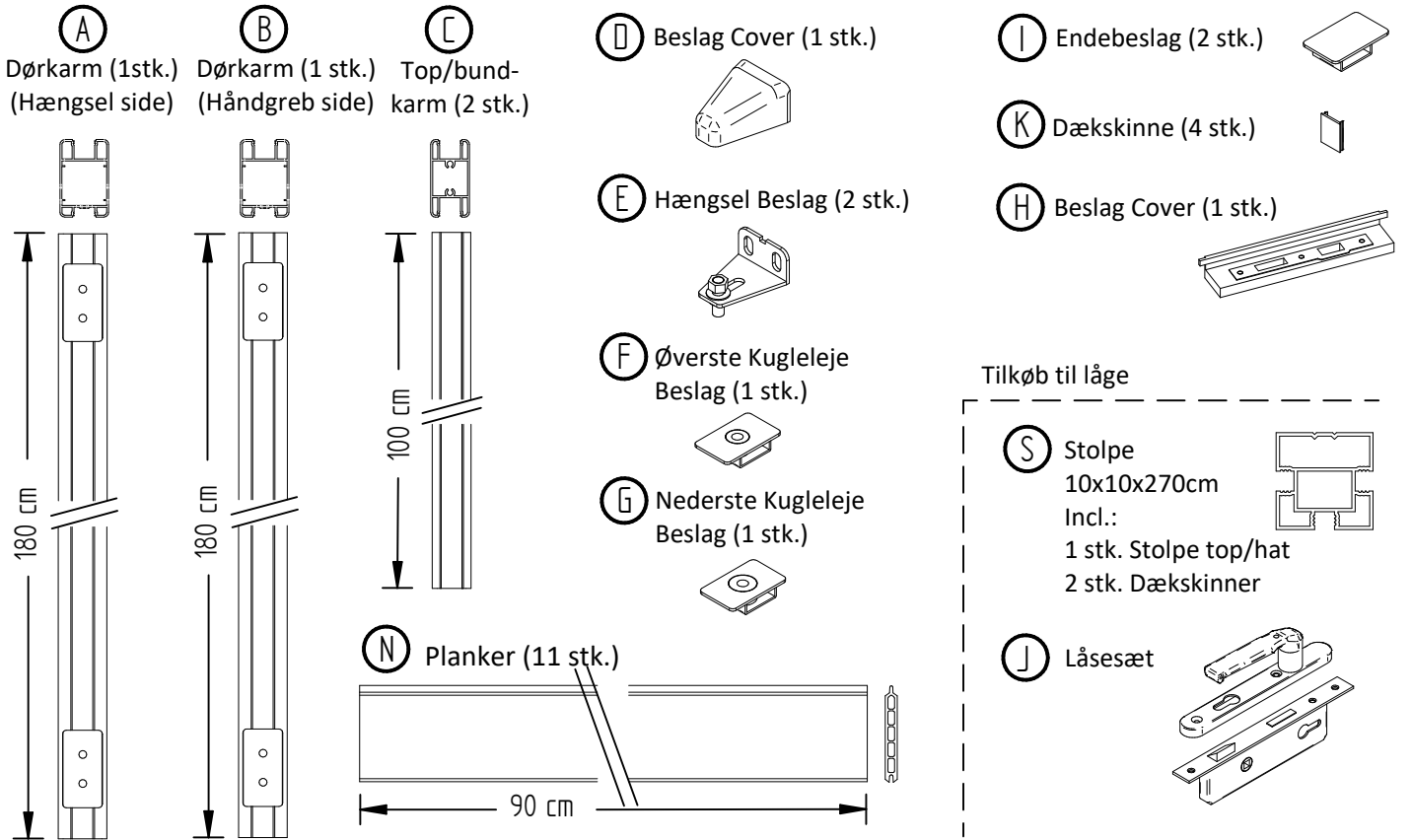


Låge Modul - 180 cm



Arbejdsbeskrivelse for samling af komposit låge – 180 cm

Klargøring

1. Hvis lågen skal monteres på en lågestolpe, og ikke på væg/mur, skal denne stolpe nedstøbes, på samme måde som en normal hegstolpe. Se hvorledes i montagevejledning vedr. opsætning af vores start modul eller modul fag. Indvendig afstand imellem lågestolpe og tilstødende hegn, skal være 106 cm. Se billede.
2. Pak de tilhørende planker ud.
3. Sav alle plankerne over på midten, således hver planke er 90 cm lang
4. 1 stk. eller 2 stk. planker skal saves smallere, så de ligger til side. *¹

Samling af låge modul

5. Pak kassen op, og find Dørkarm (A) og de 2 Top/bund karme (C)
6. Monter Topkarm (C) i Dørkarm (A), som vist på billedet.
7. Monter Bundkarm (C) i Dørkarm (A), som vist på billedet.
8. Læg plankerne ind i bundkarmen én af gangen med not nedad, på nær sidste planke.
9. Mål afstanden fra næstsidste planke til bunden af not i topkarmen (Burd være 9-10 cm). *¹
10. Sav en planke på langs, af de planker som er lagt til side. Sav i den målte bredde, som målt i punkt 9.
11. Skub denne planke ind imellem den øverste planke og topkarmen.
12. Monter den sidste Dørkarm (A) på Top- og Bundkarm (C). (Se illustration)

Opsætning af låge *²

13. Find (G) og 1 stk. (E) og (K) frem.
14. Sæt Dækskinne (K) og Nederste Kugleleje Beslag (G) på Dørkarm (A) i hængsel siden.
15. Sæt Hængsel Beslag (E) i Nederste Kugleleje Beslag (G)
16. Hold lågen op imod væg/mur, hvor lågen ønskes monteret og marker hullerne i Hængsel Beslag (E)
- Hvis lågen monteres på lågestolpe, markeres hullerne på denne.
17. Bor hullerne og monter Hængsel Beslag (E)
18. Find (F) og 1 stk. (E) og (K)
19. Sæt Dækskinne (K) og Øverste Kugleleje Beslag (F) på Dørkarm (A) i hængsel siden.
20. Sæt lågen op på det monterede Hængsel Beslag (E) og marker huller til Øverste Hængsel Beslag (E)
21. Bor huller til Øverste Hængsel Beslag (E)
22. Sæt lågen op på det monterede Nederste Hængsel Beslag (E) igen, og monter Øverste Hængsel Beslag (E)

Montering af låsekasse og greb *³

23. Sæt Låsekassen (J) ind i Dørkarmen (B).
24. Sæt cylinderlåsen ind igennem Dørkarmen (B) og Låsekassen (J) og fiksér med tilhørende skrue.
25. Dækklister på Dørkarm (B) glides ind under Låsekasse (J) og fikseres med tilhørende skruer.
26. Håndgrebet fra låsesættet monteres og fikseres med tilhørende skruer.
27. (K) og (I) monteres øverst og nederst på Dørkarmen (B)
28. Beslag coveret (H) monteres på tilstødende hegnstolpe i korrekt højde med tilhørende skruer. *⁴

*¹ Den øverste planke skal saves i en bredde på 9-10 cm. Her er det vigtigt, at man holder øje med hvordan plankerne sidder, på det tilstødende hegn, således man får plankerne til at sidde lige ud for hinanden, hvilket vil give det pæneste resultat.

Denne planke på 9-10 cm kan også sættes nederst i lågen, eller fordeles på 2 stk. planker, for at få plankerne til at sidde samme højde, som på tilstødende hegn.

*² Lågen kan både monteres direkte på en væg/mur, og på en hegnstolpe, som er monteret på væg/mur. Samme princip og monteringsmetode ved begge måder. Ved montering imellem opsat hegn, og ikke på væg/mur, skal dette gøres på en lågestolpe, som skal tilkøbes. Lågen må ikke monteres på alm. hegnstolpe!

*³ Lågen kan åbnes begge veje, så låsepal skal vendes korrekt.

*⁴ Beslag coveret kan vendes begge veje, alt efter hvilken vej lågen skal åbnes. Dette gøres ved at vende den metalplade, som sidder på beslag coveret.

