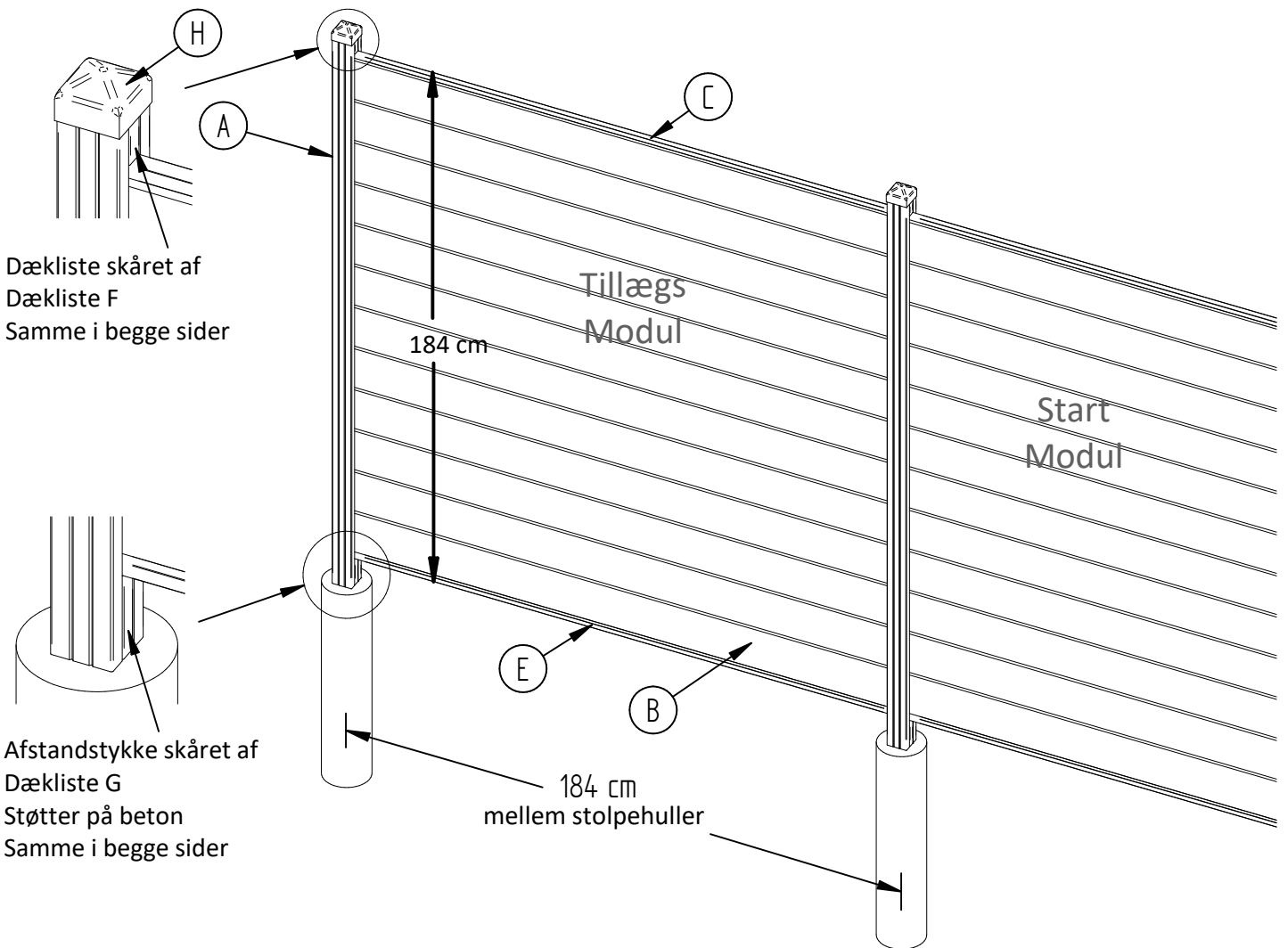
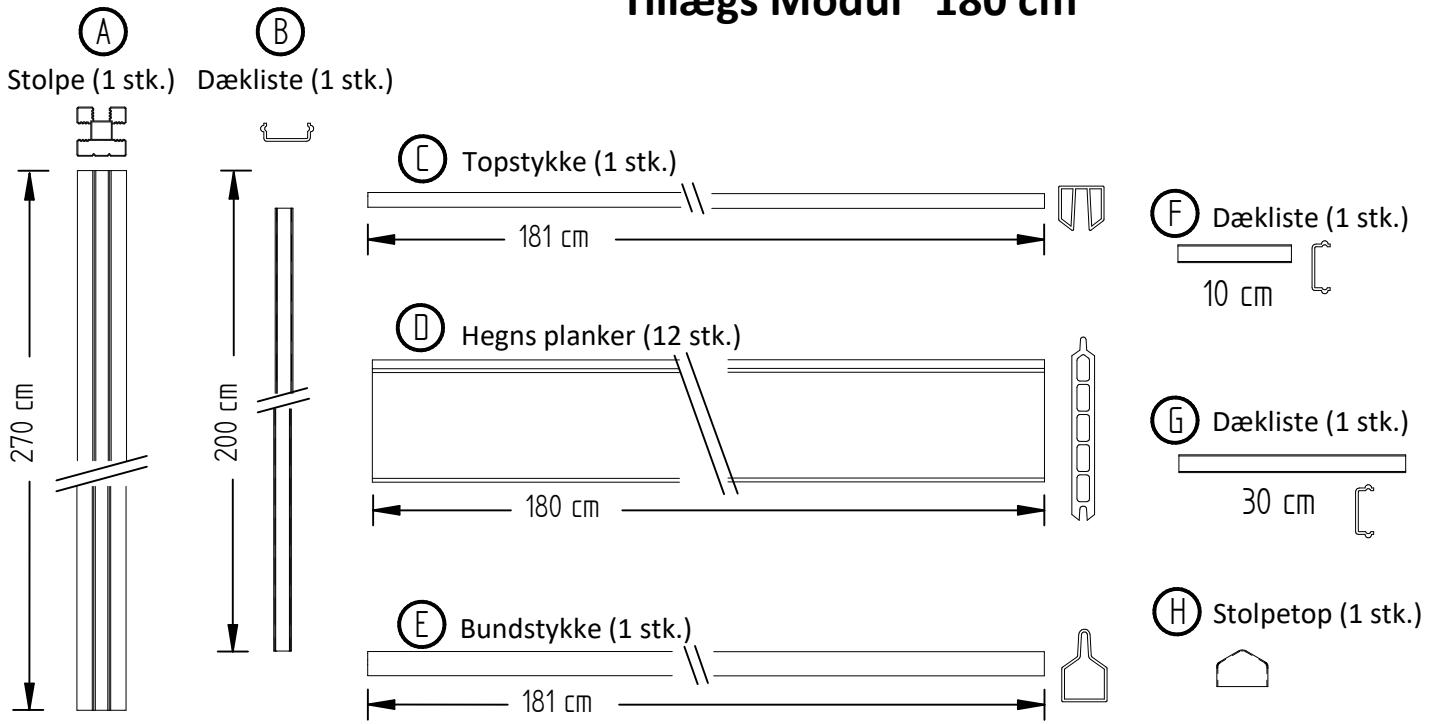


# Tillægs Modul 180 cm



Se arbejdsbeskrivelse på næste side...

## Arbejdsbeskrivelse for opsætning af komposithegn – Modulhegn 180 cm

### Støbning af stolper

1. Afstand imellem stolperne skal være 184 cm C/C, ved planker på 180 cm.\*<sup>1</sup>
2. Grav et hul til stolpen i en dybde på 70 cm til 90 cm.
3. Placer stolpen midt i hullet, og sørg for at den står i lod.\*<sup>2</sup>
4. Stolpens højde over terræn (X), bestemmes som illustreret nederst på siden.
5. Fyld hullet omkring stolpen med stolpebeton. Fyld helt op til terræn.
6. Stolpebetonen skal være hærdet, og stolpen skal stå fast inden der fortsættes til næste punkt.

### Klargøring til planker

7. Mål afstanden ved stolpen fra terræn til ønsket højde på underkant af hegn. (Se billede)
8. Afkort dækliste (G) til den målte længde.
9. Den afkortede dækliste glides ned i not, så den hviler på den støbte beton.

### Isætning af planker

10. Bundstykket glides ned i imellem stolperne, så den hviler på de afkortede dækliste.
11. Plankerne glides herefter ned imellem stolperne, én efter én, ovenpå bundlisten.
12. Topstykket glides ned ovenpå øverste planke.

### Færdiggørelse af hegnet

13. Mål afstanden fra topstykket til toppen af stolpen. (Se billede)
14. Afkort dækliste (F) til den målte længde.
15. Den afkortede dækliste glides ned i not, så den hviler på topstykket.
16. Medfølgende dækliste (B) glides ned i not på stolpen.
17. Hætten monteres på stolpen og kan evt. fastgøres med medfølgende skrue.

\*<sup>1</sup> Top- og bundstykke på 181 cm kan evt. bruges til at måle afstanden imellem stolper, ved at indsætte disse i not på begge stolper, og derved fås den ønskede afstand.

\*<sup>2</sup> Fiksering af stolpe kan anbefales, så den ikke vælter eller rykker sig, imens stolpebetonen endnu ikke er hærdet.

Ved 180 cm hegn

