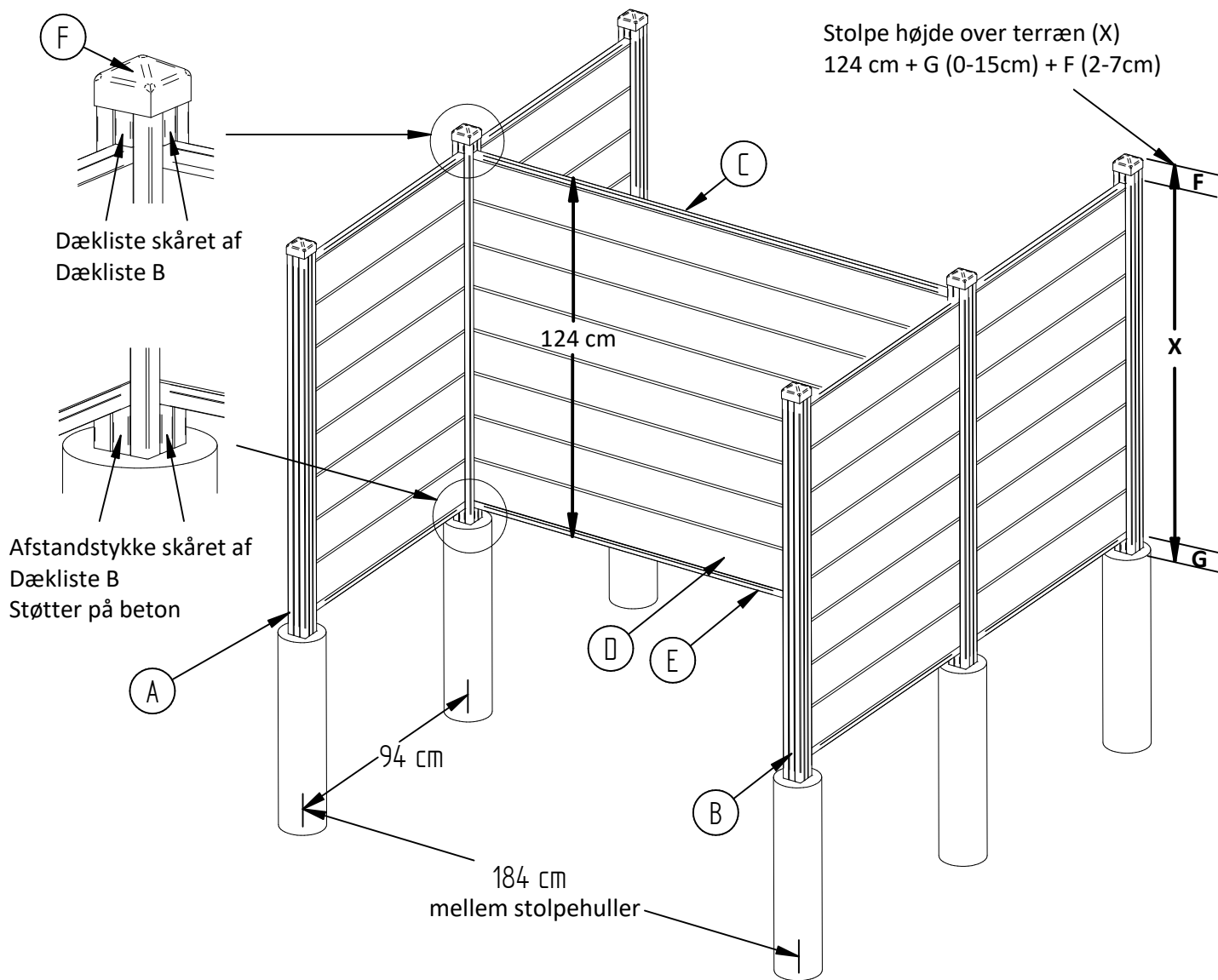
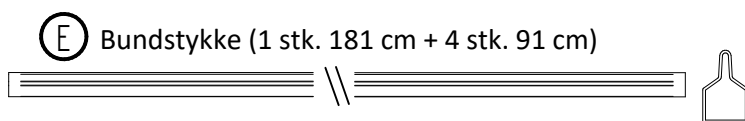
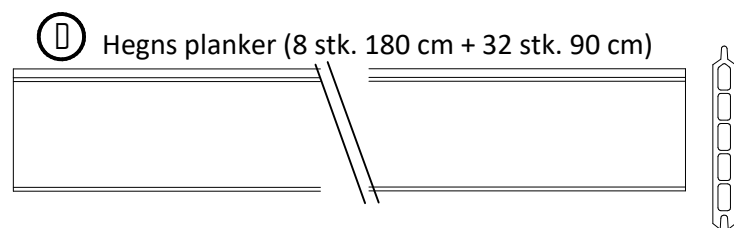
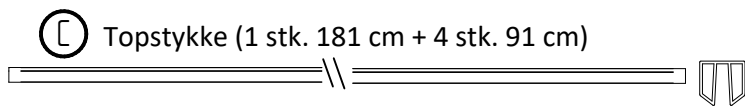
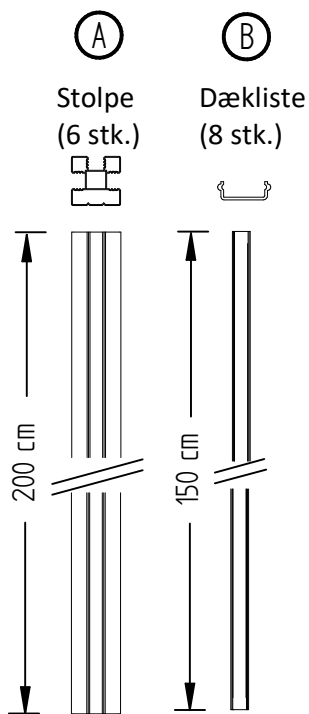


Affalds skjul til 6 stk. (190 x 194 cm)



Se arbejdsbeskrivelse på næste side...

Arbejdsbeskrivelse for opsætning af Affalds skjul – 6 stk.

Støbning af stolper

1. Markér hvor de 6 huller til stolperne skal være. (Se illustration)
2. Grav hul til første stolpe i en dybde på imellem 70 cm og 90 cm.
3. Placer stolpen midt i hullet, og sørg for at den står i lod. *¹
4. Stolpens højde over terræn (X), bestemmes som illustreret på forrige side.
5. Fyld hullet omkring stolpen med stolpebeton. Fyldes helt op til terræn.
6. Grav hullet til næste stolpe.
7. Afstand imellem midterste stolper skal være 184 cm C/C, ved planker på 180 cm. Se illustration *²
8. Afstand til de 4 side stolper skal være 94 cm C/C, ved planker på 90 cm. *³
9. Gentag fra punkt 2.
10. Stolpebeton skal være hærdet, og stolpe skal stå fast inden der fortsættes til næste punkt.

Klargøring til planker

11. Mål afstanden ved stolpen fra terræn til ønsket højde på underkant af hegn. (Se billede)
12. Afkort en af dæklisterne (B) til den målte længde.
13. Den afkortede dækliste glides ned i not, så den hviler på det støbte terræn.
14. Dette gøres for alle 6 stolper.

Isætning af planker

15. Bundskinnen glides ned i imellem stolperne, så den hviler på de afkortede dæklisters.
16. Planker glides herefter ned imellem stolperne, én efter én, ovenpå bundlisten.
17. Topskinne glides ned ovenpå øverste planke.

Færdiggørelse af hegnet

18. Mål den ønskede længde på dækliste (B) til toppen af stolpen.
19. Afkort dæklisten (B) i den ønskede længde og den glides ned i not på stolpen.
20. Mål afstand fra topskinne til toppen af stolpen. (Se billede)
21. Afkort overskydende dækliste til den målte længde.
22. Den afkortet dækliste glides ned i not, så den hviler på topskinnen.
23. Hætten monteres på stolpen, evt. fastgøres med medfølgende skrue.
24. Dette gøres for alle stolper.

*¹ Fiksering af stolpe kan anbefales, så den ikke vælter eller rykker sig, imens stolpebeton endnu ikke er hærdet.

*² Top- og bundstykke på 181 cm kan evt. bruges til at måle afstanden imellem stolper, ved at indsætte disse i not på begge stolper, og derved fås den ønskede afstand.

*³ Top- og bundstykke på 91 cm kan evt. bruges til at måle afstanden imellem stolper, ved at indsætte disse i not på begge stolper, og derved fås den ønskede afstand.